

产品特点：

- 18寸LV3低音，低频结实有力
- 气垫倒相设计
- 超大倒相出气孔有效防止呼吸声
- 4线输入，方便功率放大器配套
- 防紫外线表面处理，长期使用不退色
- 与配套C100系列使用，能得到5年免费品质保证

产品用途：

- 现场乐队表演
- 移动或者固定DJ音乐重放
- 音响系统租赁

很多人认为低频音箱很简单，市场中这种简单的低频箱也大量存在，这是很大的错误。

低音炮不能只产生声压，不能只追求所谓的震撼效果，我们要听出低频的层次，我们经常说，要能够区分大鼓与电贝司，不能只要低频一出来就哄哄的，压耳膜，时间长了很不舒服，特别是现在的酒吧文化，为什么从过去流行的迪斯科演变为今天的慢摇？过去迪斯科追求的是中高频的穿透力，结果很多人就做出震耳欲聋的噪音，让客人无法消费。今天的慢摇，希望给人一种很舒服的低频，结果很多人就做出哄哄隆隆的低频，打得人要吐，同样也留不住客人。

X708能非常准确还原音乐中原始的低频响应，也就是说能真实回放音乐中的动感低频，具有鲜明的节奏感，低频层次分明。

为了长期稳定工作，所有西玛克音箱在外观处理上都用了一种特别工艺，能够有效防止紫外对箱体的侵蚀。

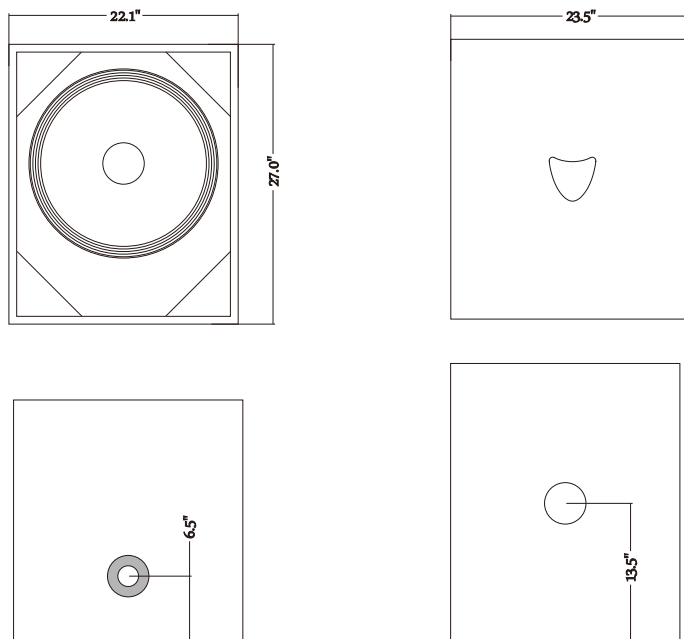


我们建议无论用在什么场合都要与C100系列同时使用，因为C100系列为我们提供了全面的保护系统，可以这样说，美国西玛克专业音响就是DSP数字音响系统，一套好的系统一定离不开配套的周边产品，很高兴，我们拥有美国西玛克荣誉监制的品质非凡的C100系列。

产品参数：

系统类型：18" 气垫式倒相低音炮
频率响应 (-10dB)：35Hz-
频率响应 (+-3 dB)：40Hz-
指向性：单只无
接线方式：2线输入，+-1接一只18"
分频点：建议120Hz
功率范围：600瓦额定，1200瓦音乐，2400瓦峰值
最高声压级 SPL：131.8dB 1M
灵敏度：98dB 1W, 1M
低音驱动器：1 x 18LV3
高音驱动器：无
中音驱动器：无
标准输入阻抗：8欧姆
配套DSP主机：C101、C102
箱体结构：长方形，0.75" MDF高密板，全频支撑孔设计
吊装设备：如果吊装建议定制特别框架
提手：2个
垫脚：底部4个
外观表面处理：新UPWE工艺，防紫外线
面网：18号冲压铁面网，经过特别表面处理
分音板接线：1个音箱大插
尺寸规格：686mm x 562mm x 597mm
重量：净重44kg，运输重量48kg

音箱安装尺寸



特别说明：

X708很方便组成小型演出音响系统，位于顶部的支撑孔，可以通过一只金属杆将X701支撑起来。X708不建议叠加使用，如果真的需要可以考虑用M507。

如果需要吊装，建议用金属架，将音箱放在架子中。

美国西玛克配套产品，由美国C-MARK公司荣誉监制



- ❑ C101 数字前级，全电脑DSP效果，5进5出
- ❑ C102 数字音频处理器，2进6出
- ❑ C103 300瓦 x 2，8欧姆纯后级功率放大器
- ❑ C104 500瓦 x 2，8欧姆纯后级功率放大器
- ❑ C105 750瓦 x 2，8欧姆纯后级功率放大器
- ❑ C110 1000瓦 x 2，8欧姆纯后级功率放大器

X708配套功率放大器最佳选择：

2只X708用一台C110

4只X708用二台C110

C101程序调用



美国C-MARK公司生产
5157 Cliffwood Dr., Montclair, CA 91763
Tel: 909 590-5258 Fax: 909 580-8462
Email: info@c-mark.com
c-mark.com

X700 X708
Cmark
08/11