

产品特点：

- 15寸LV3低音，高音动态保护
- 钛振膜金属高音
- 通过旋转高音号角角度，能有高音覆盖范围
- 全频标准输入
- 6个吊装孔非常方便安装
- 防紫外线表面处理，长期使用不退色
- 与配套C100系列使用，能得到5年免费品质保证

产品用途：

- 对人声清晰度要求较高，音乐重放高保真的场所
- 与低音炮组成高性能小型音响系统

X701全频音箱，具有非常高的实用价值，对于音色要求高的场合，既能做全频扩声也能当监听音箱使用。该音箱具有非常人性化的频谱设计，长时间不会让人产生疲劳的感觉。

箱体设计采用多边型设计，位于底部的支撑孔设计以及多达6个的固定螺丝孔，能满足我们所有安装的要求，放在地上当监听音箱使用也非常容易。

号角的设计能让我们可以将音箱90度旋转安装，只要将号角旋转90度，就不会改变原音箱设计的覆盖范围。

为了长期稳定工作，所有西玛克音箱在外观处理上都用了一种特别工艺，能够有效防止紫外对箱体的侵蚀。

我们建议无论用在什么场合都要与C100系列同时使用，因为C100系列为我们提供了全面的保护系统，可以这样说，美国西玛克专业音响就是DSP数字音响系统，一套好的系统一定离不开配套的周边产品，很高



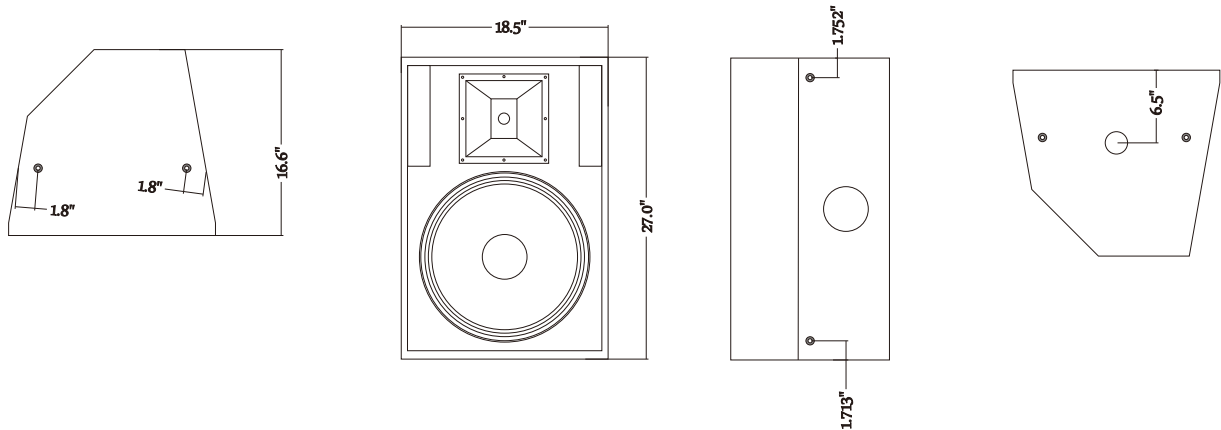
兴，我们拥有美国西玛克荣誉监制的品质非凡的C100系列。

最后提醒大家，如果配套使用，所有美国西玛克产品都有5年的品质保证！

产品参数：

系统类型：15" 2分频倒相全频箱
频率响应 (-10dB)：45Hz-20kHz
频率响应 (+-3 dB)：55Hz-18kHz
指向性：70度 x 50度
接线方式：全频2线输入
分频点：1.8kHz
功率范围：500瓦额定，1000瓦音乐，2000瓦峰值
最高声压级 SPL：132dB 1M
灵敏度：99dB 1W, 1M
低音驱动器：1 x 15LV3
高音驱动器：1 x H450
中音驱动器：没有
标准输入阻抗：8欧姆
配套DSP主机：C101、C102
箱体结构：多面形，0.75" MDF高密板，底部支撑孔
吊装设备：侧面各2个，背面2个，共6个M8螺钉
提手：2个
垫脚：底部4个
外观表面处理：新UPWE工艺，防紫外线
面网：18号冲压铁面网，经过特别表面处理
分音板接线：标准音箱大插座一个
尺寸规格：686mm x 470mm x 422mm
重量：净重29kg，运输重量32kg

音箱安装尺寸



特别说明：

如果需要吊装，请务必采用原厂提供的配件，我们不承担因为吊装错误造成的任何损失。

美国西玛克配套产品，由美国C-MARK公司荣誉监制



- C101 数字前级，全电脑DSP效果，5进5出
- C102 数字音频处理器，2进6出
- C103 300瓦 x 2，8欧姆纯后级功率放大器
- C104 500瓦 x 2，8欧姆纯后级功率放大器
- C105 750瓦 x 2，8欧姆纯后级功率放大器
- C110 1000瓦 x 2，8欧姆纯后级功率放大器

X701配套功率放大器最佳选择：

2只X701用一台C105

4只X701用一台C110，其中2只并联

C101程序调用



美国C-MARK公司生产
5157 Cliffwood Dr., Montclair, CA 91763
Tel: 909 590-5258 Fax: 909 580-8462
Email: info@c-mark.com
c-mark.com

X700 X701
Cmark
08/11