

## 产品特点：

- 15寸LV2低音，具有独特中频提升能力，超高灵敏度，低失真
- 钛振膜金属高音
- 具有90度x90度的指向性
- 全频标准输入
- 8个吊装孔非常方便安装
- 防紫外线表面处理，长期使用不退色
- 与配套C100系列使用，能得到5年免费品质保证

## 产品用途：

- 对人声清晰度要求较高，保真度要求高的会议厅
- 背景音乐，高档会所

小箱体倒相多面体箱体设计，目的在于产品的实用性，该音箱既可以做全频主扩声音箱还可以做舞台监听音箱。

15寸低音单元，采用最新LV2技术，能够有效提高声压级，降低失真度，特别是对中频的补偿方面，一直是美国西玛克公司引领市场的不二法宝，市场中几乎没有其它品牌的音箱能够比我们的音箱发出更清澈透亮的中高频。

水平角度与垂直角度都为90度的号角设计，方便箱体的各种角度放置，无论是用支撑杆垂直放置，还是平方在舞台地板上，我们不用担心高频的覆盖范围。

位于底部、2个侧面、2个背面的共8个安装螺丝为您提供便捷的吊装服务，为了长期稳定工作，所有西玛克音箱在外观处理上都用了一种特别工艺，能够有效防止紫外对箱体的侵蚀。

我们建议无论用在什么场合都要与C100系列同时使用，因为C100系列为我们提供了全面的保护系统，可



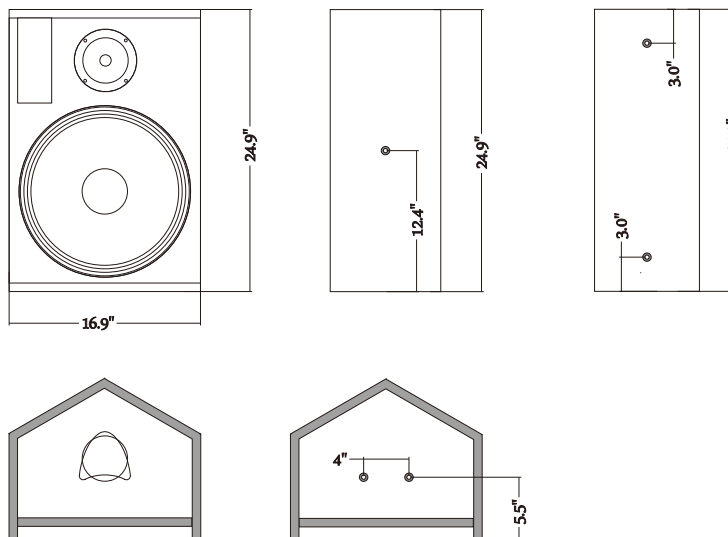
以这样说，美国西玛克专业音响就是DSP数字音响系统，一套好的系统一定离不开配套的周边产品，很高兴，我们拥有美国西玛克荣誉监制的品质非凡的C100系列。

最后提醒大家，如果配套使用，所有美国西玛克产品都有5年的品质保

## 产品参数：

系统类型：15" 2分频倒相全频箱
频率响应 (-10dB)：45Hz-20kHz
频率响应 (+-3 dB)：60Hz-20kHz
指向性：90度 x 90度
接线方式：全频2线输入
分频点：2.5kHz
功率范围：300瓦额定，600瓦音乐，1200瓦峰值
最高声压级 SPL：128.8dB 1M
灵敏度：98dB 1W, 1M
低音驱动器：1 x 15LV2
高音驱动器：1 x H452
中音驱动器：没有
标准输入阻抗：8欧姆
配套DSP主机：C101、C102
箱体结构：多面形，0.75" MDF高密板
吊装设备：底部2，侧面各2个，背面2个，共8个M8螺钉
提手：音箱顶部一个提手
垫脚：底部3个
外观表面处理：新UPWE工艺，防紫外线
面网：18号冲压铁面网，经过特别表面处理
分音板接线：标准音箱大插座一个
尺寸规格：632mm x 435mm x 358mm
重量：净重21.3kg，运输重量23kg

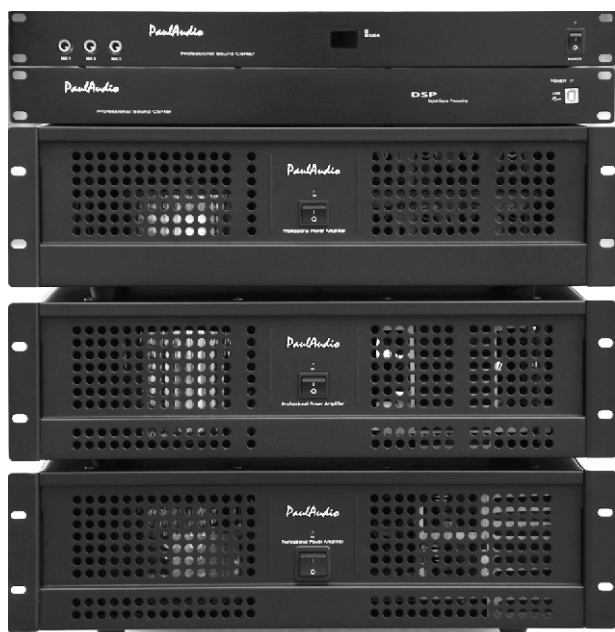
## 音箱安装尺寸



### 特别说明：

如果需要吊装，请务必采用原厂提供的配件，我们不承担因为吊装错误造成的任何损失。

美国西玛克配套产品，由美国C-MARK公司荣誉监制



- C101 数字前级，全电脑DSP效果，5进5出
- C102 数字音频处理器，2进6出
- C103 300瓦 x 2，8欧姆纯后级功率放大器
- C104 500瓦 x 2，8欧姆纯后级功率放大器
- C105 750瓦 x 2，8欧姆纯后级功率放大器
- C110 1000瓦 x 2，8欧姆纯后级功率放大器

H101配套功率放大器最佳选择：

2只H101用一台C103

4只H101用一台C104，其中2只并联

C101程序调用



美国C-MARK公司生产  
5157 Cliffwood Dr., Montclair, CA 91763  
Tel: 909 590-5258 Fax: 909 580-8462  
Email: info@c-mark.com  
c-mark.com

M500 M503  
Cmark  
08/11