

## 产品特点：

- 8寸LV2低音，在提供足够低频动能的同时照顾到中频的表现
- 钛振膜金属高音
- 具有90度x90度的指向性
- 全频输入
- 2个吊装孔非常方便安装
- 防紫外线表面处理，长期使用不退色
- 与配套C100系列使用，能得到5年免费品质保证

## 产品用途：

- 全频输出对低频要求较高，但不需要很大承受功率的场合，例如卡拉OK
- 背景音乐，小型酒吧会所

H101改进型音响产品，在保留美国音响具有高的灵敏度同时，提高中频保真度，由于合理的箱体设计，使得8"单元在非常小的箱体中能产生巨大的低频能量，该箱体产生的低频效果足以与15"专业箱比美。

在人声还原上，8"单元提供上限高达3kHz的频率支持，也就是说，几乎90%的人声从8"单元中出来，这是不可思议的设计理念，可能只有我们美国公司能够做出来。

全频输入，接线端口非常方便工程安装，2个线卡直接将音箱线接入，不需要任何接插件与焊接。

位于顶部的2个安装螺丝为您提供便捷的吊装服务，为了长期稳定工作，所有西玛克音箱在外观处理上都用了一种特别工艺，能够有效防止紫外对箱体的侵蚀。

我们建议无论用在什么场合都要与C100系列同时使用，因为C100系列为我们提供了全面的保护系统，可以这样说，美国西玛克专业音响就是DSP数字音响系统，一套好的系统一定离不开配套的周边产品，很高



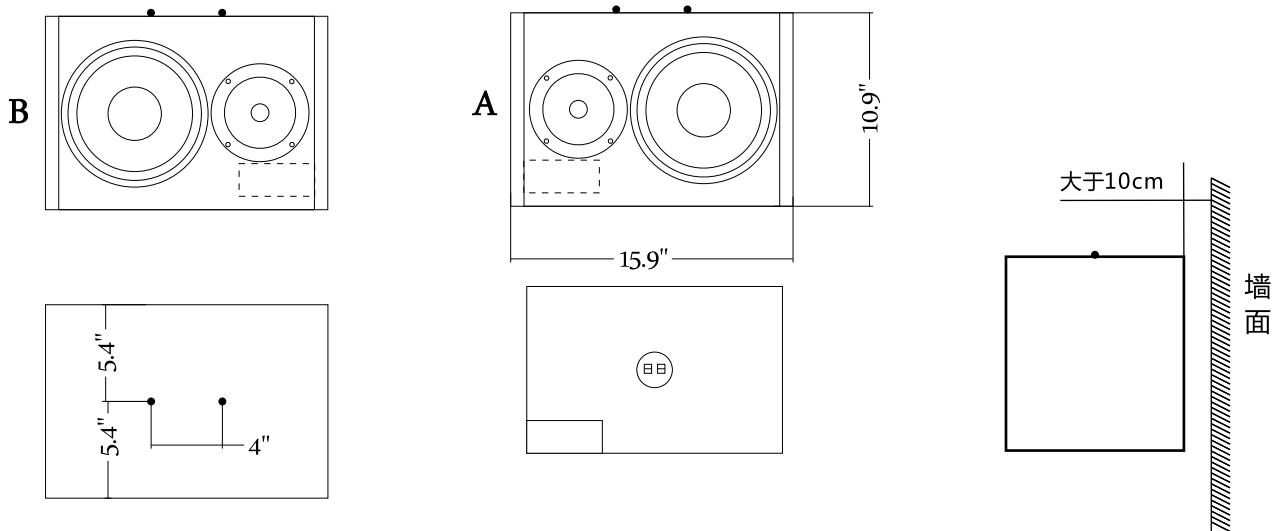
兴，我们拥有美国西玛克荣誉监制的品质非凡的C100系列。

最后提醒大家，如果配套使用，所有美国西玛克产品都有5年的品质保证！

## 产品参数：

系统类型：8" 2分频倒相全频箱，配对使用
频率响应 (-10dB)：50Hz-20kHz
频率响应 (+-3 dB)：60Hz-20kHz
指向性：90度 x 90度
接线方式：全频2线输入
分频点：3kHz
功率范围：250瓦额定，500瓦音乐，1000瓦峰值
最高声压级 SPL：127dB 1M
灵敏度：97dB 1W, 1M
低音驱动器：1 x 8LV2
高音驱动器：1 x H452
中音驱动器：没有
标准输入阻抗：8欧姆
配套DSP主机：C101、C102
箱体结构：长方形，0.75" MDF高密板
吊装设备：顶部2个M8
提手：无
垫脚：无
外观表面处理：新UPWE工艺，防紫外线
面网：18号冲压铁面网，经过特别表面处理
分音板接线：2个压簧红、黑接线端口
尺寸规格：276mm x 406mm x 276mm
重量：净重12.7kg，运输重量27kg (2只)

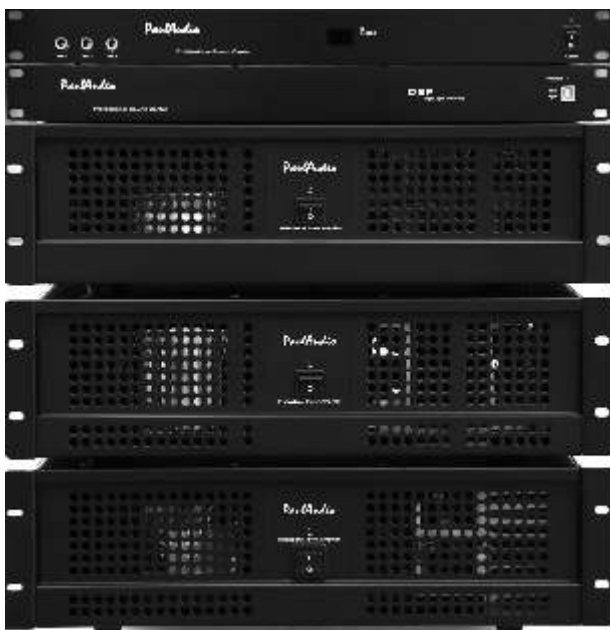
## 音箱安装尺寸



### 特别说明：

由于倒相孔在后面，在安装时，音箱后面距离墙面距离不能小于10cm

美国西玛克配套产品，由美国C-MARK公司荣誉监制



- C101 数字前级，全电脑DSP效果，5进5出
- C102 数字音频处理器，2进6出
- C103 250瓦 x 2，8欧姆纯后级功率放大器
- C104 500瓦 x 2，8欧姆纯后级功率放大器
- C105 750瓦 x 2，8欧姆纯后级功率放大器
- C110 1000瓦 x 2，8欧姆纯后级功率放大器

H101配套功率放大器最佳选择：

2只H101用一台C103

4只H101用一台C104，其中2只并联

C101程序调用



美国C-MARK公司生产  
5157 Cliffwood Dr., Montclair, CA 91763  
Tel: 909 590-5258 Fax: 909 580-8462  
Email: info@c-mark.com  
c-mark.com

H100 H101  
Cmark  
08/11